

AT

2000-722

January 15, 2000

Title: LCD MONITOR

Abstract: An LCD monitor includes a stand, a display unit rotatably disposed on the stand, a connector having a hinge coupled between the stand and the display unit, and a mounting member mounting the connector on a wall.

BEST AVAILABLE COPY

(19) 대한민국특허청(KR)  
(12) 공개실용신안공보(U)

(51) Int. Cl.<sup>6</sup>  
G06F 1/16

(11) 공개번호 실2000-0000722  
(43) 공개일자 2000년01월 15일

(21) 출원번호 20-1998-0010253  
(22) 출원일자 1998년06월 15일  
(71) 출원인 삼성전자 주식회사 윤종용  
경기도 수원시 팔달구 매탄3동 416  
(72) 고안자 최상준  
경기도 수원시 권선구 매교동 204-39  
(74) 대리인 권석흠, 이영필, 이상용

심사청구 : 없음

(54) 엘시디 모니터

요약

엘시디 모니터(LCD monitor)가 개시된다. 개시된 엘시디 모니터는, 스탠드와, 상기 스탠드와 회동 가능하게 설치되고 소정 화면을 형성하는 화상표시부와, 상기 스탠드와 상기 화상표시부 사이에 힌지 가능하게 설치되어 상기 화상표시부를 상기 스탠드에 대하여 소정 각도로 회동되게 하는 연결부재를 구비하는 모니터부; 상기 모니터부와 결합되어 소정 벽에 설치되고, 상기 벽에 설치된 상태에서 상기 모니터부를 임의의 각도로 변경시키는 벽걸이부재;를 포함하는 것을 그 특징으로 한다. 본 고안에 따르면, 소정 벽에 설치되어 화면을 이루는 화상표시부를 임의의 각도로 움직일 수 있다.

대표도

도3

명세서

도면의 간단한 설명

- 도 1은 일반적인 엘시디 모니터를 나타낸 사시도.
- 도 2는 도 1의 엘시디 모니터가 벽에 설치된 상태를 나타낸 측면도.
- 도 3은 본 고안에 따른 엘시디 모니터의 개략적인 분리 사시도.
- 도 4는 도 3의 엘시디 모니터의 조립된 상태를 나타낸 측면도.

<도면의 주요부분에 대한 부호의 설명>

- |           |           |
|-----------|-----------|
| 30. 모니터부  | 31. 화상표시부 |
| 32. 스탠드   | 32a. 결합홈  |
| 33. 힌지부   | 34. 연결부재  |
| 40. 벽걸이부재 | 41. 안착부재  |
| 41a. 걸림턱  | 41b. 안착면  |
| 42. 가이드부재 | 43. 회전지지부 |
| 43a. 회동축  | 43b. 지지부  |

고안의 상세한 설명

고안의 목적

고안이 속하는 기술 및 그 분야의 종래기술

본 고안은 엘시디 모니터(LCD monitor)에 관한 것으로서, 보다 상세하게는 벽에 설치되어 임의의 방향으로 움직임이 가능하도록 개선된 엘시디 모니터에 관한 것이다.

일반적으로 컴퓨터 시스템의 모니터로는 음극선관(CRT: cathode ray tube) 모니터가 사용되고 있다. 그러나, 최근 음극선관모니터에서 발생하는 전자파의 유해론이 대두되면서 일반 컴퓨터에서의 엘시디 모니터

BEST AVAILABLE COPY

터의 채용에 대한 연구 및 개발이 활발히 진척되고 있다. 그리고 컴퓨터의 소형화를 실현하기 위해서 엘시디 모니터가 많이 공급될 것이다.

이와 같은 엘시디 모니터의 장점은 가볍고 얇게 제작될 수 있다는 점이다. 따라서 엘시디 모니터의 적용범위가 여타의 화상표시장치에 비해서 넓어지며, 예컨대 벽걸이용 화상표시장치로서 사용할 수 있고, 또한 탁자 위에 놓고 사용할 경우 많은 공간을 차지하지 않는다.

도 1에는 상술한 바와 같은 엘시디 모니터의 사시도가 개략적으로 도시되어 있다.

도면을 참조하면, 일반적으로 엘시디 모니터(10)는, 액정표시장치(13)가 설치되어 화면을 이루고 화상표시부(11)와, 상기 화상표시부(11)의 하단부에 구비되는 다수의 동작 및 기능 스위치(14)와, 상기 화상표시부(11)에 대하여 회동 가능하게 설치된 스탠드(12)와, 상기 화상표시부(11)와 스탠드(12) 사이에 설치되어 화상표시부(11)를 임의의 각도로 회동 가능하게 하는 힌지부(15)를 포함한다.

이와 같이 구성된 엘시디 모니터(10)는 용도에 따라 사용자가 자신의 자세나 엘시디 모니터(10)의 설치 위치 등에 따라 화상표시부(11)를 스탠드(12)에 대하여 임의의 각도로 회동시킬 수 있다. 한편, 상기 엘시디 모니터(10)를 벽걸이 형태로 사용하고자 할 때에는 도 2에 도시된 바와 같이, 상기 스탠드(12)를 화상표시부(11)의 후면에 밀착시킨 후, 상기 화상표시부(11)의 후면이나, 상기 스탠드(12)의 바닥면에 구비된 흡 내지 흡(미도시)을 이용 벽에 걸어 사용한다.

이와 같은 일반적인 엘시디 모니터(10)를 벽(w)에 걸어 사용하는 벽걸이 형태로 사용할 경우, 엘시디 모니터(10)의 화상표시부(11)가 임의의 각도로 변경되지 않는다. 따라서 사용자의 위치에 따라 시야각이 한정되는 액정표시장치(13)를 채용한 엘시디 모니터(10)에서 화상표시부(11)의 설치위치가 한정되므로 시야각을 확보할 수 없으며 결국, 엘시디 모니터(10)의 사용자 위치를 한정시킨다.

#### 고안이 이루고자하는 기술적 과제

본 고안은 상기와 같은 문제점을 해결하기 위하여 안출된 것으로서, 벽걸이 형태로 사용하면서 화상표시부를 임의의 각도로 변경할 수 있는 엘시디 모니터를 제공하는데 그 목적이 있다.

#### 고안의 구성 및 작용

상기와 같은 목적을 달성하기 위한 본 고안의 엘시디 모니터는, 스탠드와, 상기 스탠드와 회동 가능하게 설치되고 소정 화면을 형성하는 화상표시부와, 상기 스탠드와 상기 화상표시부 사이에 힌지 가능하게 설치되어 상기 화상표시부를 상기 스탠드에 대하여 소정 각도로 회동되게 하는 연결부재를 구비하는 모니터부; 상기 모니터부와 결합되어 소정 벽에 설치되고, 상기 벽에 설치된 상태에서 상기 모니터부를 임의의 각도로 변경시키는 벽걸이부재;를 포함하는 것을 그 특징으로 한다.

본 고안에 있어서, 상기 벽걸이부재는 상기 벽에 지지되는 가이드부재와; 상기 가이드부재에 회동 가능하게 지지되어 상기 가이드부재와 접한 곳이 반구형상을 구비하고, 상기 모니터부와 결합되어 안착되는 안착면을 구비하는 안착부재;를 포함한다.

이하, 첨부된 도면을 참조하여 본 고안에 따른 바람직한 실시예를 상세히 설명하기로 한다.

도 3에는 본 고안에 따른 엘시디 모니터의 개략적인 분리 사시도가 도시되어 있다.

도면을 참조하면, 본 고안에 따른 엘시디 모니터는 모니터부(30)와, 이 모니터부(30)를 걸어 벽에 설치할 수 있는 벽걸이부재(40)를 포함한다.

이와 같은 구성을 갖는 엘시디 모니터는 상기 모니터부(30)를 벽(w)에 걸어 벽걸이 형태로 사용하는 동시에 임의의 각도로 변경될 수 있는 특징을 갖는다. 이러한 본 고안에 따른 엘시디 모니터를 보다 상세히 설명하기로 한다.

상기 모니터부(30)는, 평판표시패널인 액정표시장치를 구비하여 화면을 형성하는 화상표시부(31)와, 상기 화상표시부(31)를 지지하며 회동 가능하게 하는 스탠드(32)와, 상기 화상표시부(31)와 스탠드(32)에 각각 힌지 결합되도록 하는 힌지부(33)에 의해 회동되며 지지된 연결부재(34)를 구비한다. 그리고 스탠드(32)의 바닥면에는 다수의 결합홈(32a)이 형성된다.

상기 벽걸이부재(40)는, 소정 벽(w)에 설치되며, 전술한 바와 같은 구성을 갖는 모니터부(30)의 스탠드(32) 바닥면에 형성된 다수의 결합홈(32a)에 끼워지는 걸림턱(41a)이 구비된 안착부재(41)와, 상기 안착부재(41)를 지지하는 가이드부재(42)와, 상기 가이드부재(42)에 대하여 안착부재(41)가 회동될 수 있도록 하는 회전지지부(43)가 구비된다.

상기 안착부재(41)는 걸림턱(41a)이 형성되고 상기 모니터부(30)의 스탠드(32) 바닥면이 안착되는 안착면(41b)은 평면을 이루고, 이 안착면(41b)의 저부 측, 상기 가이드부재와 접한 곳은 반구의 형상으로 이루어진다. 그리고 상기 회전지지부(43)는 회동축(43a)과, 상기 회동축(43a)이 상기 안착부재(41)에 끼워져 가이드부재(42)에 대하여 회동할 수 있도록 가이드부재(42)의 양단에 각각 구비된 지지부(43b)로 이루어진다.

이와 같이 구성된 본 고안에 따른 엘시디 모니터는, 도 4에 도시된 바와 같이 상기 벽걸이부재(40)를 벽(w)에 설치하고, 상기 벽걸이부재(40)에 형성된 걸림턱(41a)에 스탠드(32) 바닥면의 결합홈(32a)과 결합한다. 상기 벽걸이부재(40)가 상기 벽(w)에 설치되는 설치수단으로서 통상 벽걸이부재(40)의 가이드부재(42) 바닥면에 형성된 소정 흡(미도시)과, 상기 벽(w)에 형성된 돌기부(미도시)를 포함하여 이루어진다. 그러나 상기 설치수단이 흡이나 돌기부로 한정되는 것은 아니다. 그리고 상기 모니터부(30)의 스탠드(32) 바닥면에 구비된 결합홈(32a)과 상기 안착부재(41)의 안착면(41b)에 구비된 걸림턱(41a)과의 결합으로서 용이하게 본 고안에 따른 엘시디 모니터를 벽(w)에 설치할 수 있다.

이와 같이 본 고안에 따른 엘시디 모니터가 벽(w)에 설치되면 다음과 같이 작동될 수 있다. 우선, 상기 모니터부(30)에 구비된 연결부재(34)가 각각의 힌지부(33)에 의해 두 곳에서 화상표시부(31)가 임의 각도로 조정될 수 있다. 즉, 상기 모니터부(30)의 화상표시부(31)가 상하로 움직일 수 있다. 그리고 상기 벽걸이부재(40)의 안착부재(41)가 가이드부재(42)와 접한 곳이 빈구의 형상을 이루므로서 회전지지부(43)의 회동축(43a)에 지지되어 좌우로 움직인다. 따라서 모니터부(30)와 벽걸이부재(40)를 각각 결합함으로써 자체적으로 틸팅(tilting) 및 스윙블링(swivelling)이 가능하게 된다.

**고안의 효과**

상술한 바와 같은 본 고안에 따른 엘시디 모니터는 다음과 같은 효과를 갖는다.

모니터부가 벽에 설치되어 벽걸이용으로 사용될 때, 화면을 이루는 화상표시부를 상하좌우로 움직일 수 있으므로 사용자의 자세나 위치를 임의대로 변경할 수 있다.

본 고안은 도면에 도시된 일 실시예를 참고로 설명되었으나 이는 예시적인 것에 불과하며, 당해 기술 분야에서 통상의 지식을 가진 자라면 이로부터 다양한 변형 및 균등한 실시예가 가능하다는 점을 이해할 것이다.

따라서 본 고안의 진정한 보호 범위는 첨부된 청구범위에 의해서만 정해져야 할 것이다.

**(57) 청구의 범위**

**청구항 1**

스탠드와, 상기 스탠드와 회동 가능하게 설치되고 소정 화면을 형성하는 화상표시부와, 상기 스탠드와 상기 화상표시부 사이에 힌지 가능하게 설치되어 상기 화상표시부를 상기 스탠드에 대하여 소정 각도로 회동되게 하는 연결부재를 구비하는 모니터부;

상기 모니터부와 결합되어 소정 벽에 설치되고, 상기 벽에 설치된 상태에서 상기 모니터부를 임의의 각도로 변경시키는 벽걸이부재;를 포함하는 것을 특징으로 하는 엘시디 모니터.

**청구항 2**

제 1항에 있어서,

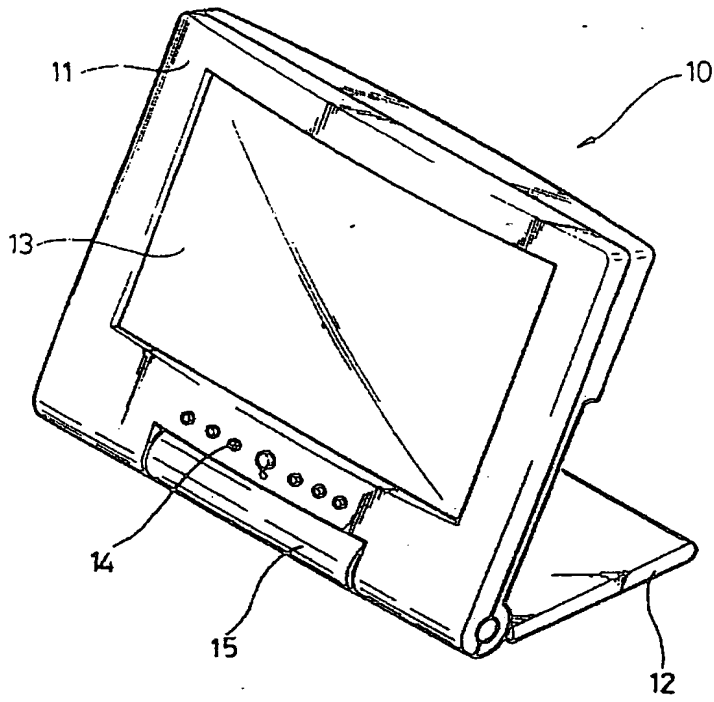
상기 벽걸이부재는,

상기 벽에 지지되는 가이드부재와;

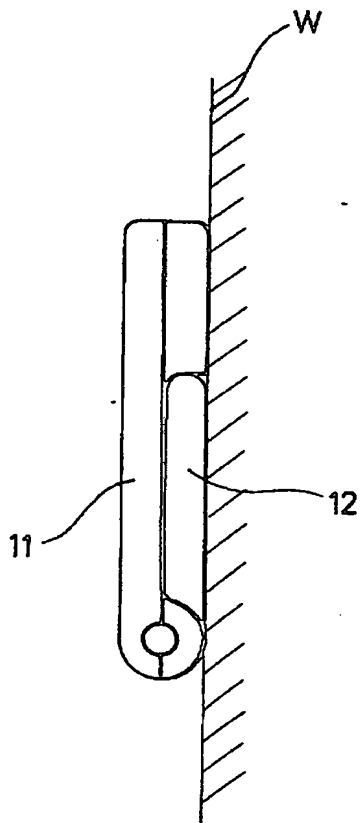
상기 가이드부재에 회동 가능하게 지지되어 상기 가이드부재와 접한 곳이 반구형상을 구비하고, 상기 모니터부와 결합되어 안착되는 안착면을 구비하는 안착부재;를 포함하여 된 것을 특징으로 하는 엘시디 모니터.

**도면**

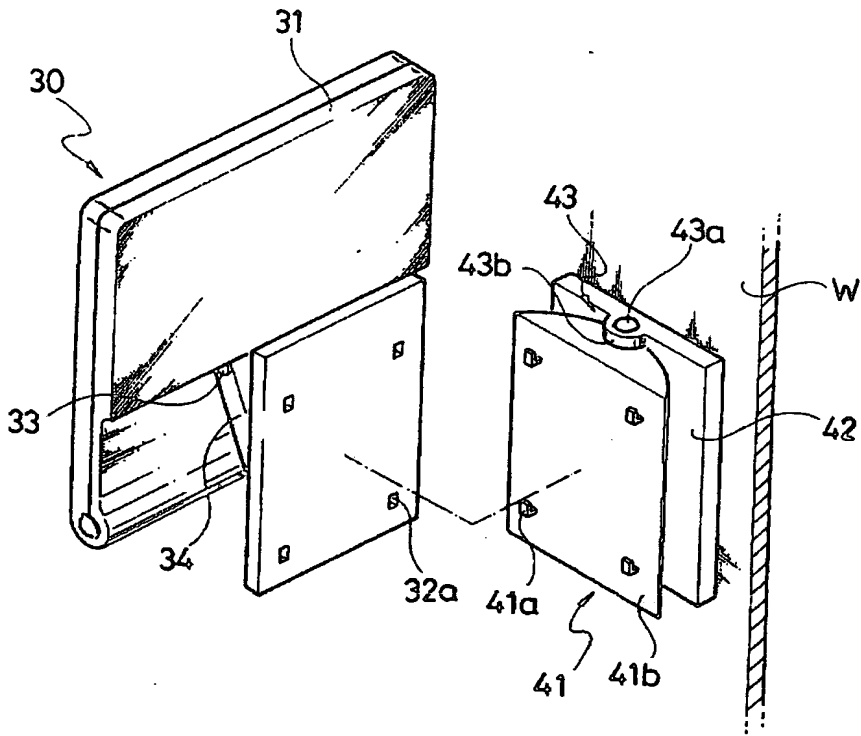
도면1



도면2



도면3



도면4

